

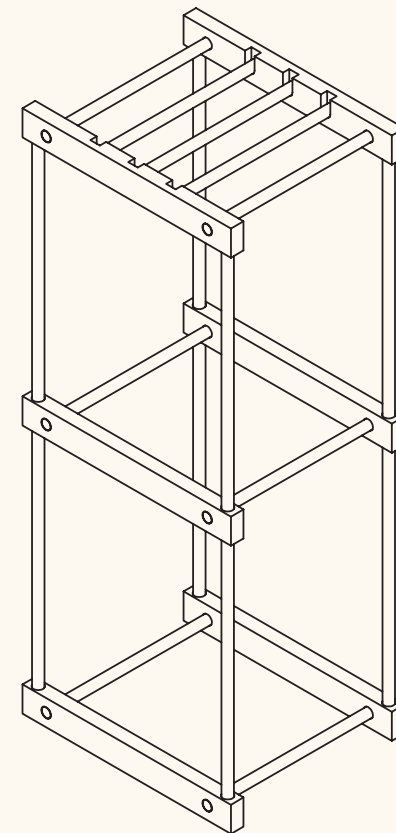
Samlevejledning

Koldrøgningsstativ



Se guides, opskrifter og anden inspiration på:

smokepins.dk



Tak fordi du købte **Smokepins® koldrøgningsstativ**

Delene kan drejes eller bankes let på plads.

OBS: Vær forsigtig da det er naturmateriale, som ikke tåler hårde vrid.

Undgå at delene bliver våde eller fugtige.

1. Bundstykkerne (F) sættes sammen af 2 mellem rundstokke (B). Vend den side uden huller nedad
2. Sæt 1 lang rundstok (C) i hvert hul (4 i alt) på oversiden af bundstykkerne (F)
3. Mellemstykkerne (E) sættes sammen med 2 mellem rundstokke (B)
4. Mellemstykkerne (E) fastgøres til bundstykkerne (F) ved hjælp af de 4 lange rundstokke (C) fra bundstykkerne (F)
5. Sæt 1 lang rundstok (C) i hvert hul (4 i alt) på oversiden af mellemstykkerne (E)
6. Topstykkerne (D) sættes sammen med 2 mellem rundstokke (B)
7. Topstykkerne (D) fastgøres til mellemstykkerne (E) ved hjælp af de 4 lange rundstokke (C) fra mellemstykkerne (E)
8. Placer de 3 korte rundstokke (A) i de 3 riller i topstykkerne (D)
9. Dit stativ er nu klar til brug – god fornøjelse

KOMPONENTLISTE

Nr.	Antal	Komponent	Beskrivelse
A	3	Kort rundstok	Rundstok - L=255mm
B	6	Mellem rundstok	Rundstok - L=275mm
C	8	Lang rundstok	Rundstok - L=385mm
D	2	Topstykke	Stykke med 4 huller og 3 riller
E	2	Mellemstykke	Stykke med 6 huller
F	2	Bundstykke	Stykke med 4 huller

